

⚠ CAUTION: Before you set up and operate your Dell projector, follow the safety information that shipped with your projector.

⚠ 警告：在设置和使用Dell投影机前，阅读投影机随附的安全注意事项。

⚠ 注意：在您設定和操作 Dell 投影機之前，請遵循投影機隨附的安全性資訊。

⚠ 注意：Dellプロジェクタをセットアップし操作する前に、プロジェクタに付属する安全情報に従ってください。

Information in this document is subject to change without notice.

© 2015 Dell Inc. All rights reserved.

Reproduction of these materials in any manner whatsoever without the written permission of Dell Inc. is strictly forbidden.

本文件所含信息如有更改，恕不另行通知。

© 2015 Dell Inc. 保留所有权利。

未经Dell Inc.书面许可，严禁以任何方式复制这些资料。

本文件中的資訊如有變更恕不另行通知。

© 2015 DellInc. 版權所有。

如果沒有事先獲得 Dell Inc. 的書面許可，嚴禁以任何方式重製本文件。

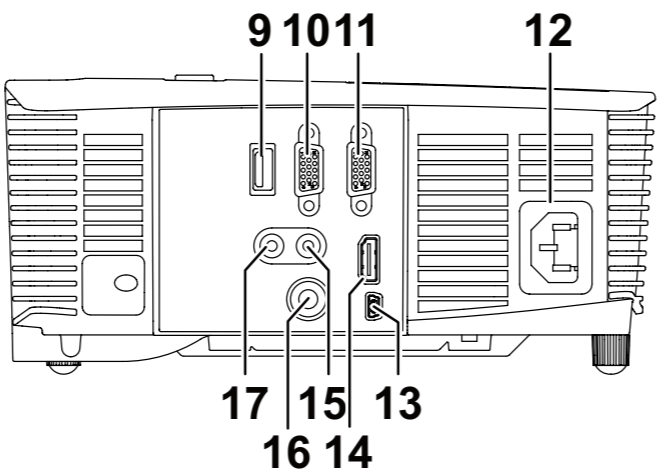
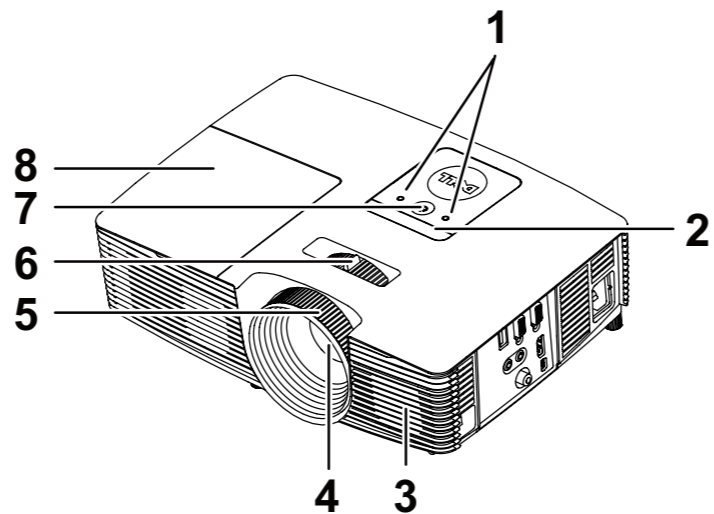
本書の情報は事前の通知なしに変更することがあります。

© 2015 Dell Inc. All rights reserved.

Dell Inc. 社の書面による許諾を受けることなく、どのような形態であっても、本書を複製することは固く禁じられています。

About Your Projector

关于您的投影机 | 關於您的投影機 | プロジェクタについて



1. Temp/Lamp status indicators
2. IR receivers
3. Speaker
4. Lens
5. Focus ring
6. Zoom tab

7. Power button
8. Lamp cover
9. 5V output connector (Only 1450)
10. VGA output connector
11. VGA input connector
12. Power cord connector

13. Mini USB connector
14. HDMI connector
15. Audio input connector
16. Composite Video connector
17. Audio output connector

1. 温度/灯泡状态指示灯
2. 红外线接收器
3. 扬声器
4. 镜头
5. 调焦环
6. 变焦调整片

7. 电源按钮
8. 灯泡盖
9. 5V 输出接口 (仅 1450)
10. VGA 输出接口
11. VGA 输入连接器
12. 电源线连接器

13. Mini USB 接口
14. HDMI 连接器
15. 音频输入连接器
16. 复合视频接口
17. 音频输出连接器

1. 温度/燈泡狀態指示器
2. 紅外線接收端
3. 喇叭
4. 鏡頭
5. 焦距調整環
6. 變焦調整

7. 電源按鈕
8. 燈泡蓋
9. 5V 輸出接頭 (僅限 1450)
10. VGA 輸出連接端
11. VGA 輸入連接端
12. 電源線連接端

13. 迷你 USB 連接端
14. HDMI 連接端
15. 聲音輸入連接端
16. 複合影像連接端
17. 聲音輸出連接端

More Information

- For more information about your projector, see the User's Guide.
- To contact Dell for sales, technical support, or customer service issue, go to www.dell.com/ContactDell.

更多信息

- 有关投影机的详细信息，请参阅用户指南。
- 如需联系Dell销售、技术支持或客户服务，请访问 www.dell.com/ContactDell。

更多資訊

- 更多關於投影機的資訊，請參閱使用手冊。
- 欲聯絡 Dell 有關銷售、技術支援、或客戶服務問題，請至 www.dell.com/ContactDell查詢。

詳細

- プロジェクタの詳細については、ユーザーズガイドを参照してください。
- 販売、技術サポート、または顧客サービスでDellに連絡するには、www.dell.com/ContactDellにアクセスしてください。



0V3CKTA03

Dell Projector

1220/1450

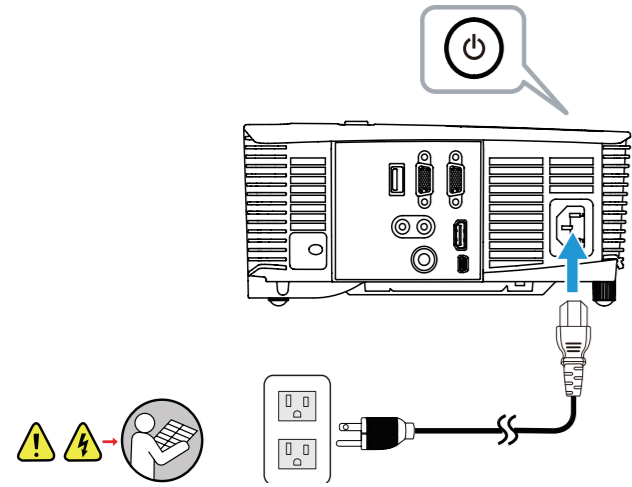
Quick Start Guide

快速入门指南 | 快速入門指南
クイックスタートガイド



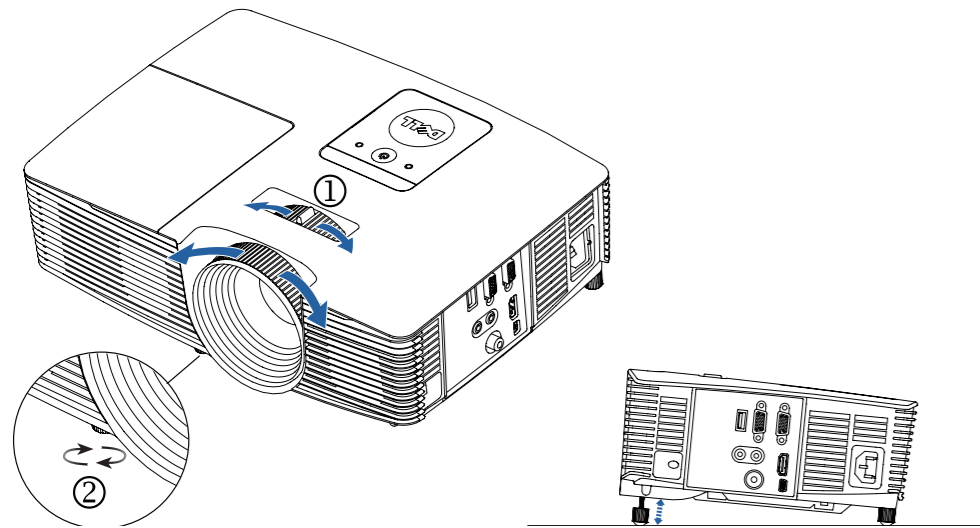
1 Connect the power cable and turn on the projector

连接电源线并开启投影机
連接電源線，並啟動投影機
電源ケーブルを接続し、プロジェクタの電源をオンにします



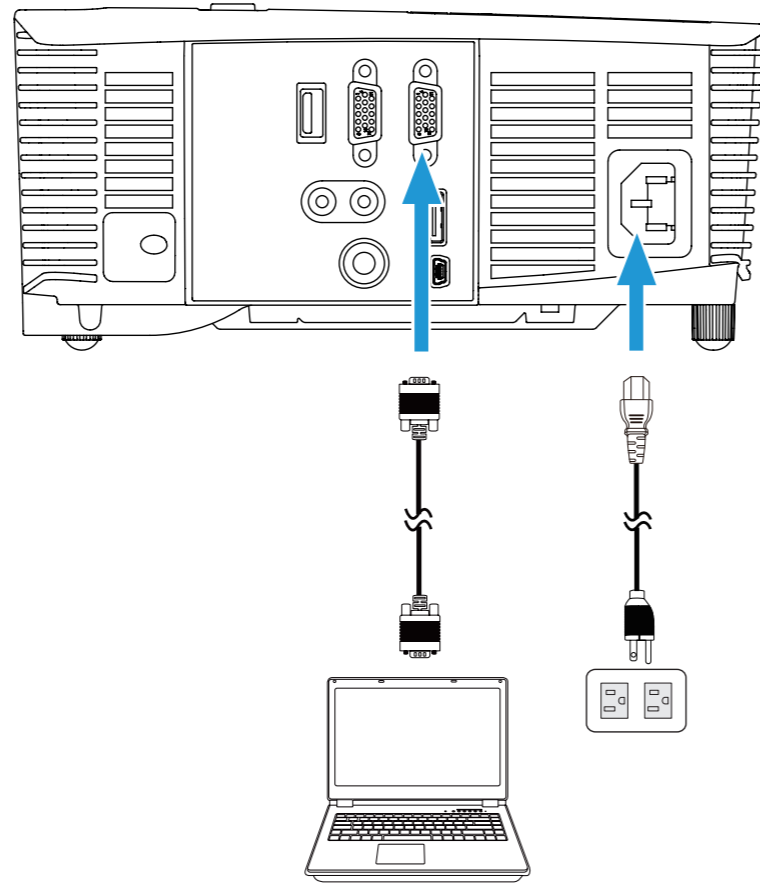
2 Adjust image size, focus and height

調整图像尺寸、焦距和高度
調整影像大小、焦距和高度
画像サイズ、フォーカス、高さを調整します



3 Connect the appropriate signal cables

连接正确的信号电缆 | 連接適用的訊號線 | 適切な信号ケーブルを接続する

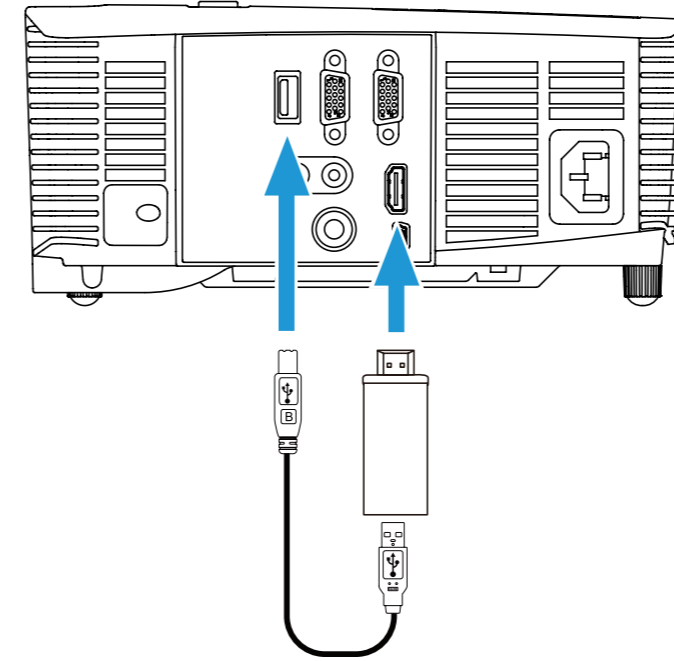


Wireless Display Adapter (Only 1450)

无线显示适配器 (仅 1450) | 無線顯示轉接器 (僅限 1450) | ワイヤレス ディスプレイ アダプター (1450 のみ)

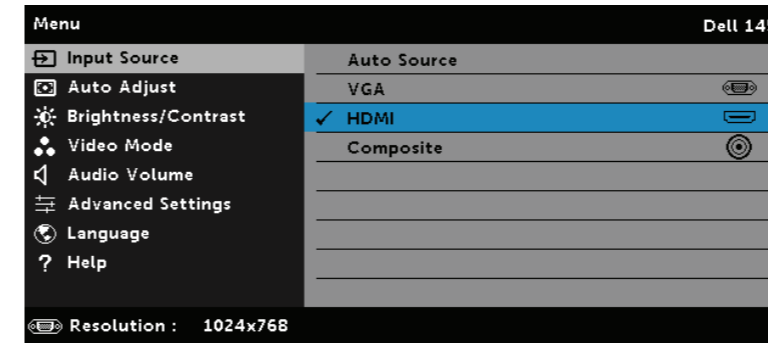
Connect receiver to HDMI port and USB power cable to the powered USB port.

將接收機連接到HDMI端口上，並將USB電纜連接到供電的USB端口上。
將接收器連接至 HDMI 埠，再將 USB 電源線連接至供電 USB 埠。
レシーバーとHDMIポート、及び電源ケーブルとパワーUSBポートとの接続。



Switch to HDMI source mode.

切换到HDMI源模式。
切换為 HDMI 來源模式。
HDMIソースモードへの切り替え。



Complete setup following receivers' setup instructions.

按照接收机的设置说明完成设置。
依接收器的設定說明完成設定。
指示に従い、セットアップを完了して下さい。

